

Dok. 573.111.051

Data : 13/03/00

Zastępuje: 22/09/99



PISTOLET AUTOMATYCZNY AIRMIX®

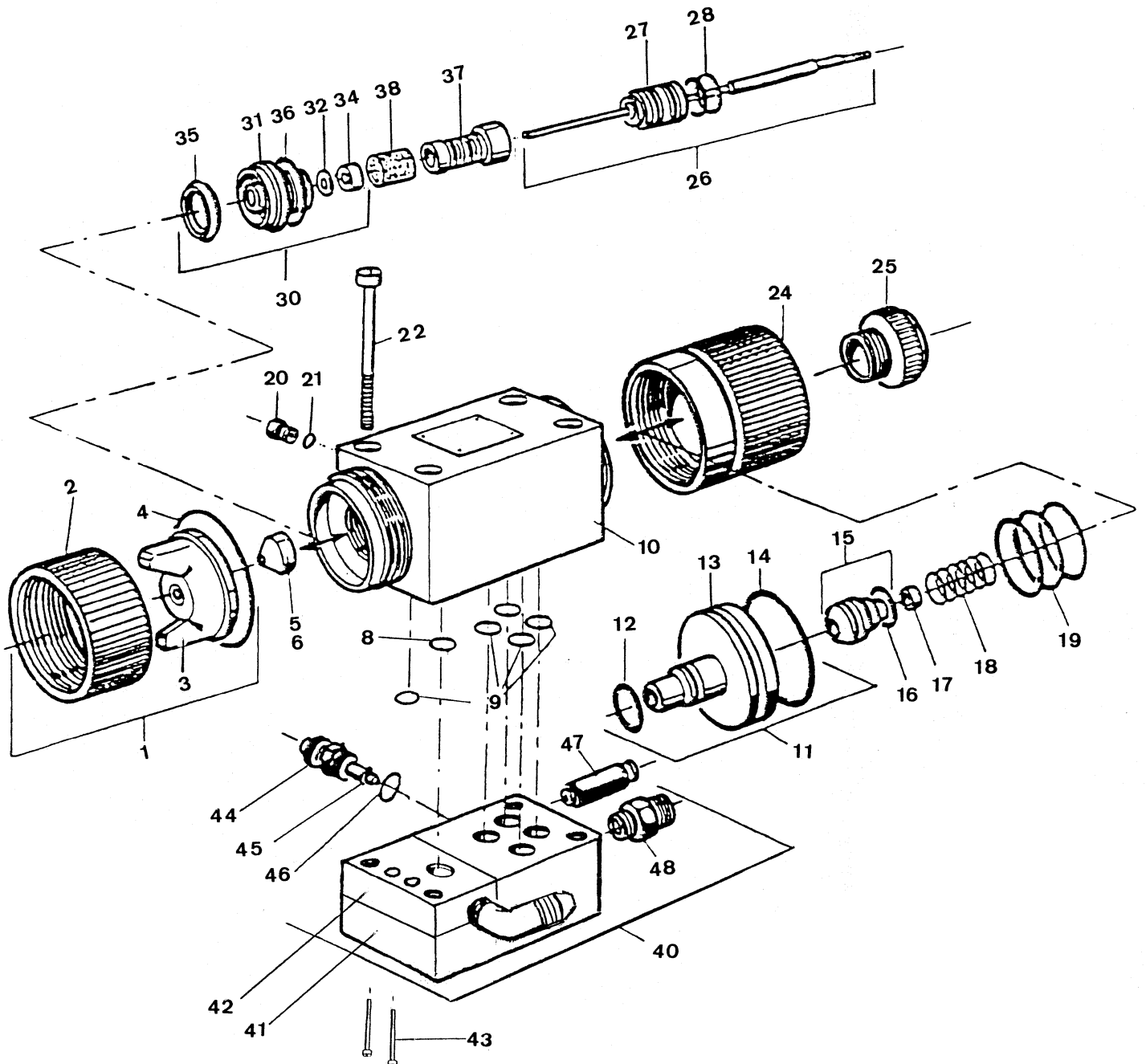
Typ ATX INOX

Rysunek i wykaz części

PISTOLET ATX INOX (BEZ PODSTAWY, GŁOWICY, DYSZY)  
PODSTAWA DO PISTOLETU ATX INOX

- Réf. 129.625.000

- Réf. 129.260.360



**PISTOLET ATX INOX (BEZ PODSTAWY, GŁOWICY, DYSZY) - Réf. 129.625.000**

Ozn.	Nr kat.	Opis	Ilość
* 1	<b>Patrz akcesoria</b>	<b>Głowica rozpyłowa kompletna</b>	<b>1</b>
2	032.020.001	• Pierścień głowicy	1
3	N C S	• Głowica (zamawiać pozycję ozn. 1)	1
* 4	150.040.309	• Uszczelka pierścienia (po 10 szt.)	1
* 5	<b>Voir accessoires</b>	<b>Dysza</b>	<b>1</b>
* 6	129.609.901	Mikrofiltr (po 10 szt.) → patrz akcesoria	1
	129.529.903	lub uszczelka dyszy (po 10 szt.) → patrz akcesoria	1
* 8	129.525.092	Uszczelka (w paczkach po 10 szt.)	1
* 9	129.251.991	Uszczelka (w paczkach po 10 szt.)	5
10	129.625.020	Korpus	1
* 11	<b>129.251.200</b>	<b>Tłok kompletny</b>	<b>1</b>
* 12	129.251.992	• Uszczelka R 8 (po 10 szt.)	1
13	N C S	• Tłok	1
* 14	129.251.993	• Uszczelka R 22 (po 10 szt.)	1
* 15	<b>029.626.200</b>	<b>Prowadnik iglicy kompletny</b>	<b>1</b>
* 16	129.400.915	• Uszczelka R 5a (po 10 szt.)	1
17	029.251.303	Nakrętka specjalna	1
18	050.315.202	Sprężyna iglicy	1
19	050.313.504	Sprężyna tłoka	1
20	029.266.002	Wskaźnik przecieku	1
21	129.529.903	Uszczelka (po 10 szt.)	1
22	930.151.548	Śruba CHc M 6 x 50	4
24	029.251.401	Cylinder	1
25	029.626.301	Element oporowy sprężyny	1
* 26	<b>129.626.100</b>	<b>Wkład kompletny</b>	<b>1</b>
27	N C S	• Wkład z iglicą	1
* 28	129.529.906	• Uszczelka (po 10 szt.)	2
* 30	<b>129.626.400</b>	<b>Oprawa gniazda kompletna</b>	<b>1</b>
31	029.620.501	• Oprawa gniazda	1
* 32	129.629.923	• Gniazdo nierdzewne z uszczelką (po 2 szt.)	1
* 33	129.629.922	• Uszczelka (po 10 szt.)	1
34	029.600.106	• Śruba	1
* 35	129.609.902	• Uszczelka oprawy gniazda(po 10 szt.)	1
* 36	129.629.914	• O-ring (po 10 szt.)	1
37	---	Oprawa filtra → <b>w opcji</b>	1
* 38	---	Filtr n° 6 (168 µ) (po 2 szt.) → <b>w opcji</b>	1
--	049.030.021	Klucz płaski	1
--	906.300.101	Zawlecza GM	1
* 40	<b>129.260.360</b>	<b>PODSTAWA NIERDZEWNA KOMPLETNA do pistoletu ATX</b>	<b>1</b>
41	N C S	• Podstawa	1
42	N C S	• wkładka nierdzewna	1
43	933.151.221	• Śruba CHc M 5 x 16	2
* 44	129.253.100	• Iglica powietrza pomocniczego (na « uszy »)	1
* 45	129.971.002	• Uszczelka (po 10 szt.)	1
* 46	129.529.907	• Uszczelka (po 10 szt.)	1
47	905.124.901	• Złączka (sterowania) wkrętno-węzowa 1/8 G - T 4 x 6	1
48	050.102.405	• Złączka (powietrza) – wkrętno-wkrętna ¼ G - 14 x 125	1
49	051.585.151	• Złączka kolankowa nierdzewna (farby) – wkrętno-wkrętna ¼ G - ½ JIC	2
--	905.210.303	• Korek gwint. Nierdzewny ¼ NPT	1
--	049.351.000	<b>NA ZAMÓWIENIE :</b> Uchwyt do mocowania pistoletu	1
49	905.210.401	Złączka kolankowa nierdzewna (farby) - wkrętno-wkrętna ¼ G - ½ JIC	2
*	<b>129.251.995</b>	<b>Zestaw uszczelek (ozn. 6-8-9-12-14-16-28-46)</b>	<b>1</b>

\*Zalecany zapas. N C S : nie występuje jako osobna pozycja.

## AKCESORIA AIRMIX ®

### GŁOWICE DO PISTOLETU ATX INOX (ozn. 1)

Typ	Nr kat.	Cechy
BX 16 BX 36 BX 56 BX 86	132.620.026 132.650.200 132.650.300 132.650.100	Regulowana szerokość strumienia i duża możliwość regulacji przepływu. Stała szerokość strumienia. Stała szerokość strumienia – powierzchnia przeciwprzyczepna. Regulowana szerokość strumienia.

### TABELA DYSZ (ozn. 5)

Kaliber	Wyd. wodny w l/min		Ø zastępczab. mm	Oznaczenia		Szer. Strumienia na 25 cm	Mini	7	10	13	17	21	25	29	33	38	
	35 bar	70 bar		Wkład filtra pistoletu	Wkład filtra pompy		Maxi	9	12	17	21	25	29	33	37	44	
02																	
03	0,10	0,15	0,18	4	2	Oznaczenie wybite na dyszy			02/036	02/056							
04	0,15	0,22	0,23	4	2 lub 4				03/036	03/056	03/076						
06	0,20	0,33	0,28	4	4 lub 6				04/036	04/056	04/076	04/096	04/116				
09	0,30	0,45	0,33	6	6 lub 8				06/036	06/056	06/076	06/096	06/116	06/136	06/156		
12	0,35	0,60	0,38	6	8 lub 12				09/036	09/056	09/076	09/096	09/116	09/136	09/156		
14	0,40	0,72	0,41	12	8 lub 12						12/076	12/096	12/116	12/136	12/156	12/176	
18	0,45	0,85			12						14/076	14/096	14/116	14/136	14/156	14/176	
20	0,50	1,06	0,50	12	12							20/096	20/116	20/136	20/156	20/176	20/196
25													25/136				
30	0,75	1,60	0,61							30/076			30/116	30/136	30/156	30/176	30/196
45	1,15	2,30	0,73		15								45/116		45/156	45/176	45/196

Aby ustalić nr katalogowy dyszy, zamienić krzyżyki na oznakowanie wybite na dyszy : 134.5XX.XXX  
Przykład : aby zamówić dyszę 09/096 należy podać nr katalogowy : 134.509.096

#### USZCZELKI I MIKROFILTRY DYSZY (ozn. 6)

Désignation	Référence (Pochette de 10)
 MIKROFILTR 100 µ tylko dla dysz 03, 04 i 06	129.609.901
 USZCZELKA PTFE Tylko dla dyszy 09 i większych	129.529.903

#### FILTR W GNIEŹDZIE (rep. 38)

Numer	Kaliber	Nr kat. (Pochette de 2)	Calibre
2	77 µ	129.629.906	
4	99 µ	129.629.905	
6	168 µ	129.629.907	
8	210 µ	129.629.916	

<b>OPRAWA FILTRA (ozn. 37)</b>	029.620.003
--------------------------------	-------------

#### OPCJE

Opis	Nr kat.	Opis	Nr kat.
Gniazdo z węglika (po 2 szt.) (ozn. 32)	129.659.904	Igły do przetykania (po 12) :	
Gniazdo z żywicy acetal.(x10) (ozn. 32)	129.609.911	• do dysz od 03 do 09	000.094.000
		• do dysz od 12 do 30	000.094.002
		Przedłużka 250 mm, prosta	075.800.001
		Przedłużka 250 mm, wygięta 45°	075.850.001