



<b>Dok. 573.351.050</b> Data/Datum/Fecha : 7/04/08 Anulowano/Cancela/ Ersetzt/Anula : 30/01/07	<b>Zmiana/Anderung</b> : poz.2	<b>Części zamienne</b> <b>Spare parts list</b> <b>Ersatzteilliste</b> <b>Piezas de repuesto</b>
---	--------------------------------	--

### STD9

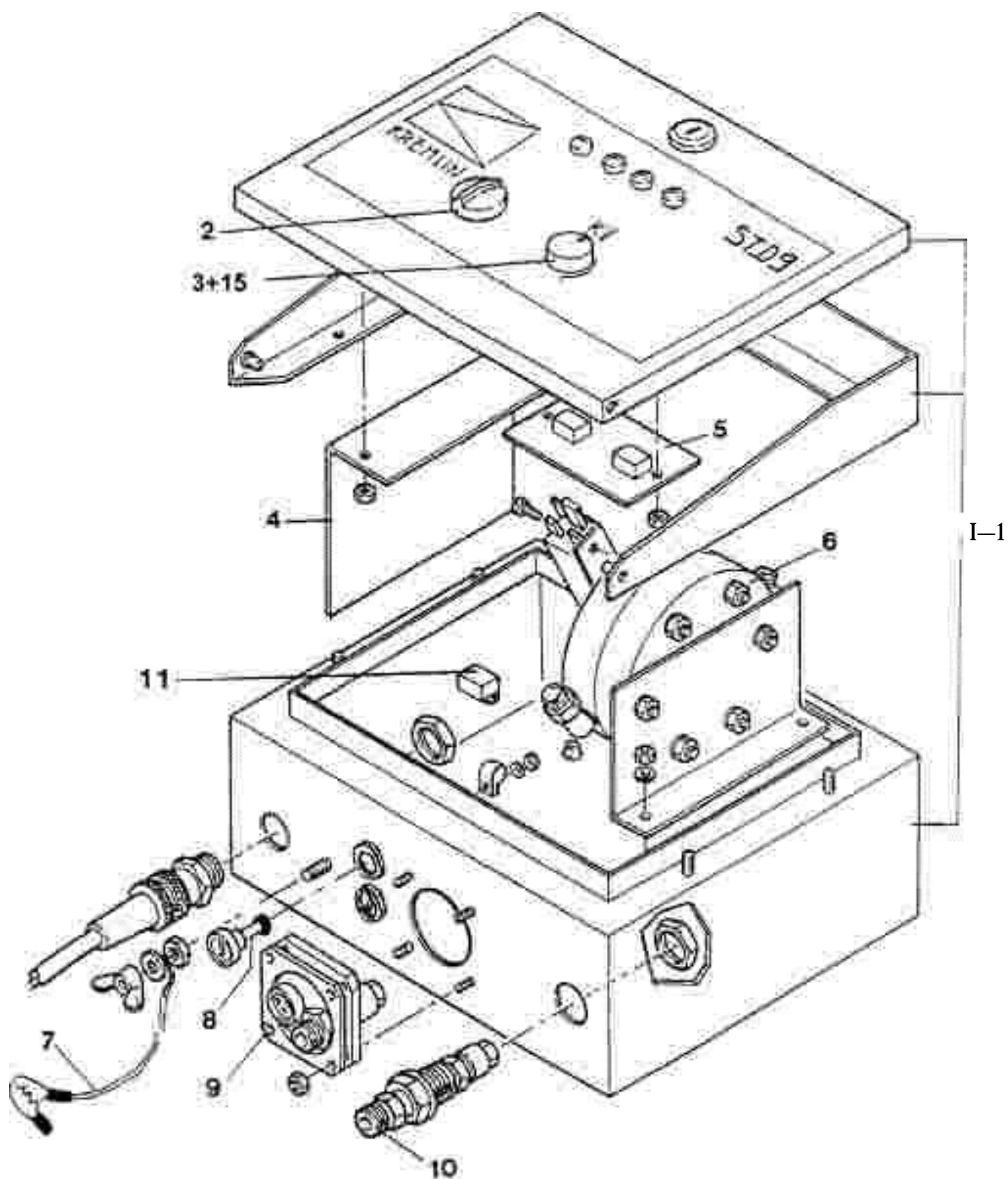
### ZASILACZ / POWER SUPPLY UNIT / STEUEREINHEIT / UNIDAD DE CONTROL

STD9	STD 9 CSA	STD 9 A	STD9B
# 148.200.100	# 148.200.150	# 148.200.400	# 148.200.200

<b>STD 9</b> <b>STD 9 CSA</b>	do pistoletów ręcznych / For manual guns / fur Hand-Pistolen / para pistolas manuales :	<b>KM*3 Ex</b>
<b>STD 9 A</b>	do pistoletów automatycznych / for automatic guns / fur Automatik-Pistolen / para pistolas automaticas :	<b>KA* Ex</b>
<b>STD9 B</b>	Specjalna wersja do materiałów wodorozcieńczalnych, do linii produkcyjnej z BĄNKĄ / Waterba-sed paint installation with ISOBUBBLE / Wasserlacken, fur Installation mit ISOLIERBLASE / Especialhidrosolubles, para insta-lación con BURBUJA Pour pistolets / For guns / fur Pistolen / para pistolas :	<b>KM*3 H2O</b>

**CSA: Canadian Standard Association**

STD 9 / STD 9 CSA / STD 9 B z czujnikiem przepływu / with flow-switch / mit Flieftschalter / con debistat



STD 9 / STD 9 CSA / STD 9 B z czujnikiem  
przepływu / with flow-switch / mit Flieftschalter / con debistat

*Części wspólne - Common parts - Gleiche Teile - Partes comunes*

Poz	#	Nazwa	Description	Bezeichnung	Denominación	Ilość
*2	NCS/NSS	Wyłącznik kompletny	Main switch, ON-OFF	Hauptschalter"EIN/AUS"	Interrupter complete	1
3	048.069.902	Pokrętko potencjometru	Potentiometer knob	Drehknopf, Potentiometer	Botón de potenciómetro	1
5	148.200.095	Obwód sygnalizacji	Indicator LEDS	LED-Anzeige	Circuito de señalización	1
7	048.060.123	Przewód masowy	Ground wire	Erdungskabel	Hilo de masa	1
*8	901.200.667	Bezpiecznik zwłoczny 0,25 A	Fuse 0,25 A	Sicherung, 0.25 A	Fusible temporizado	1
9	148.200.096	Płytkę wlotu powietrza	Air inlet plate	Eingangsplatte	Platina entrada aire	1
10	050.102.624	Złączka M 1/4 BSP - M 1/4 NPS	Fitting, double male, 1/4 BSP -1/4 NPS	Doppelnippel, AG 1/4 BSP-AG 1/4 NPS	Racor, M 1/4 BSP -M 1/4 NPS	1
11	901.205.801	Filtr przeciwzakłóceńowy	Electromagnetic Interference filter	Elektro Entstörer	Filtro antiparasitaje	1
15	919.080.601	Potencjometr	Potentiometer	Potentiometer	Potenciómetro	1

*STD 9 / STD 9 CSA Części specjalne - Specific parts - Spezifische Teile - Partes específicas*

Poz	#	Opis	Description	Bezeichnung	Denominación	Ilość
1	148.200.001	Skrzynka	Box	Gehäuse	Armario mecanizado	1
*4	148.200.157	Zasilanie	Power supply unit	Netzteil	Alimentación	1
*6	148.180.100	Czujnik przepływu (por. dok. 573.320.050)	Flow-switch (refer to doc. 573.320.050)	Fließschalter (Siehe Dok. 573.320.050)	Debistat (consultar doc. 573.320.050)	1

*STD9B Części specjalne - Specific parts - Spezifische Teile - Partes específicas*

Poz	#	Nazwa	Description	Bezeichnung	Denominación	Ilość
1	148.200.201	Skrzynka	Box	Gehäuse	Armario mecanizado	1
*4	148.200.257	Zasilanie	Power supply unit	Netzteil	Alimentación	1
*6	148.200.250	Czujnik przepływu (por. dok. 573.320.050)	Flow-switch (refer to doc. 573.320.050)	Fließschalter (Siehe Dok. 573.320.050)	Debistat (consultar doc. 573.320.050)	1

! Preceding the index number denotes a suggested spare part.

! Części zamienne niezbędne w magazynie.

\* Bezeichnete Teile sind empfohlene Ersatzteile.

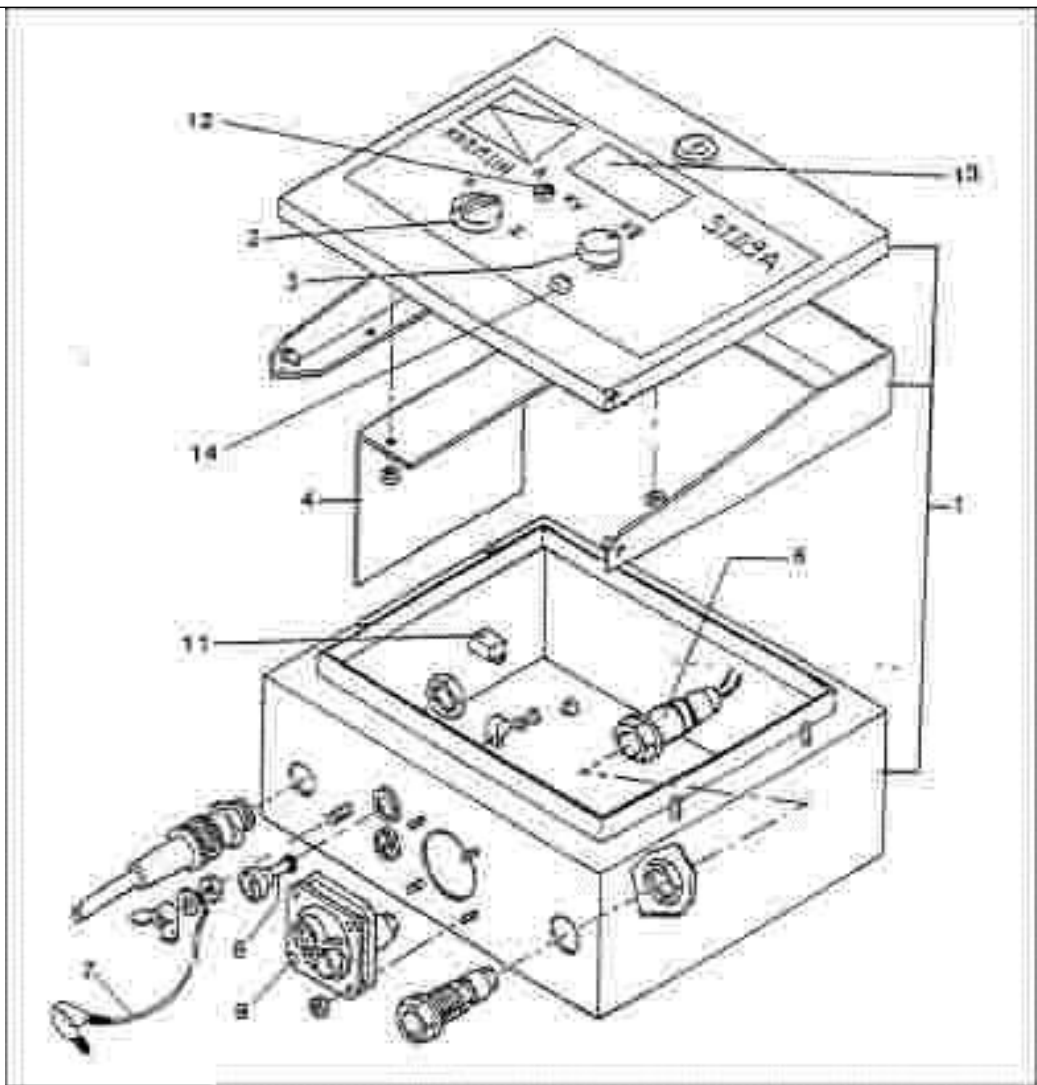
\* Piezas de mantenimiento preventivo a tener en stock.

N S S : Denotes parts are not serviceable

N C S : Część nie jest sprzedawana oddzielnie.

N S S : Bezeichnete Teile gibt es nicht einzeln, sondern nur komplett. N S S : no suministrado por separado.

STD9 A  
 Z presostatem /  
 with pressure-switch /  
 mit Druckschalter/  
 con presostato



Poz	#	Nazwa	Description	Bezeichnung	Denominación	Ilość
1	148.200.401	Szrynka	Box	Gehäuse	Armario mecanizado	1
*2	148.180.091	Kompletny wyłącznik	Main switch, ON-OFF	Hauptschalter"EIN/AUS"	Interrupter complete	1
3	048.069.902	Pokrętko potencjometru	Potentiometer knob	Drehknopf, Poti	Botón de potenciómetro	1
M	148.200.157	Zasilanie	Power supply unit	Netzteil	Alimentación	1
*6	901.011.710	Presostat	Pressure switch	Druckschalter	Presostato	1
7	048.060.123	Przewód masowy	Ground wire	Erdungskabel	Hilo de masa	1
*8	901.200.667	Bezpiecznik zwłoczny 0,25 A	Fuse 0,25 A	Sicherung, 0.25 A	Fusible temporizado	1
9	148.200.096	Płytkę wlotu powietrza	Air inlet plate	Eingangsplatte	Platina entrada aire	1
11	901.205.801	Filtr przeciwzakłóceńowy	Electromagnetic Interference filter	Elektro Entstörer	Filtro antiparasitaje	1
12	901.141.212	Nawrotnik (A - kV)	Reverser (A - kV)	Knopf (A - kV)	Inversor (A- kV)	1
*13	901.370.102	Wyświetlacz (galwanometr)	Display unit (galvanometer)	Anzeige	Galvanometro	1
14	901.070.701	Wskaźnik czerwony	Red indicator	Licht (rot)	Piloto rojo	1
15	919.080.601	Potencjometr	Potentiometer	Potentiometer	Potenciómetro	1