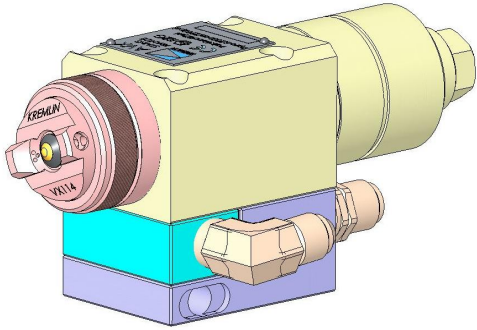
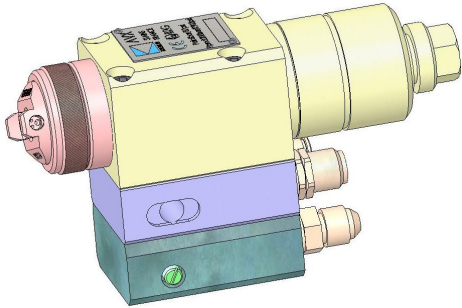


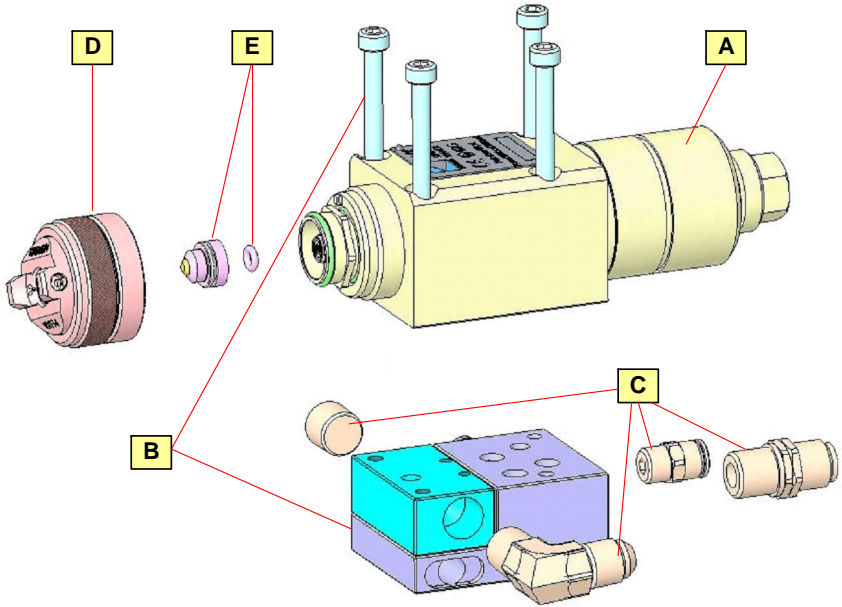
<p>Doc. 573.349.050 Data/Datum/Fecha : 23/01/06 Zastępuje/Cancels/Ersetzt/Anula :</p>		<p>Części wymienne Spare parts list Ersatzteilliste Piezas de repuesto</p>
--	--	--

<p>AVX</p>	<p>PISTOLET AUTOMATYCZNY AIRMIX® Z PODSTAWĄ, bez głowicy i dyszy AIRMIX® SPRAY GUN WITH BASE , without aircap and tip AUTOMATISCHE AIRMIX®- SPRITZPISTOLE MIT GRUNDPLATTE, ohne Kopf und Düse PISTOLA AUTOMÁTICA AIRMIX® CON BASE, sin cabezal, ni boquilla</p>
-------------------	---

	
<p>AVX (⊥) # 129.695.000</p>	<p>AVX (⊥) # 129.695.050</p>
<p>AVX (Ω) # 129.695.100</p>	<p>AVX (Ω) # 129.695.150</p>

(⊥) : przepływ produktu w podstawie / fluid circulation in the base / Material-Zirkulation in der Grundplatte / circulación de producto a través de la base.

(Ω) : przepływ produktu w pistolecie / fluid circulation in the gun / Material-Zirkulation in der Pistole/ circulación de producto a través de la pistola.

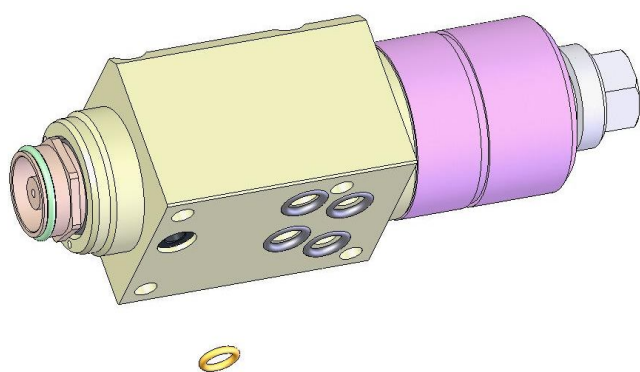
	<p>A Pistolet / Gun / Pistole / Pistola</p>
	<p>B Podstawa / Base / Grundplatte / Base</p>
	<p>C Złączki / Fittings / Anschlüssen / Racores</p>
	<p>D Głowica / Aircap / Zerstäuberkopf / Cabezal</p>

E *Dysza
AIRMIX® /
AIRMIX® Tip /
AIRMIX®-Düse
/ Boquilla
AIRMIX®*

A

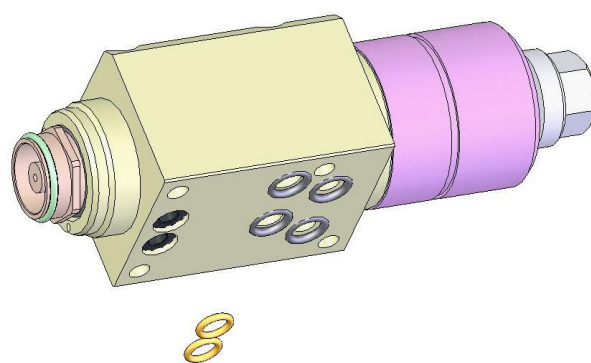
PISTOLET / GUN / PISTOLE / PISTOLA
(stal nierdzewna / stainless steel / Edelstahl)

(⊥)



129.690.000

(Ω)



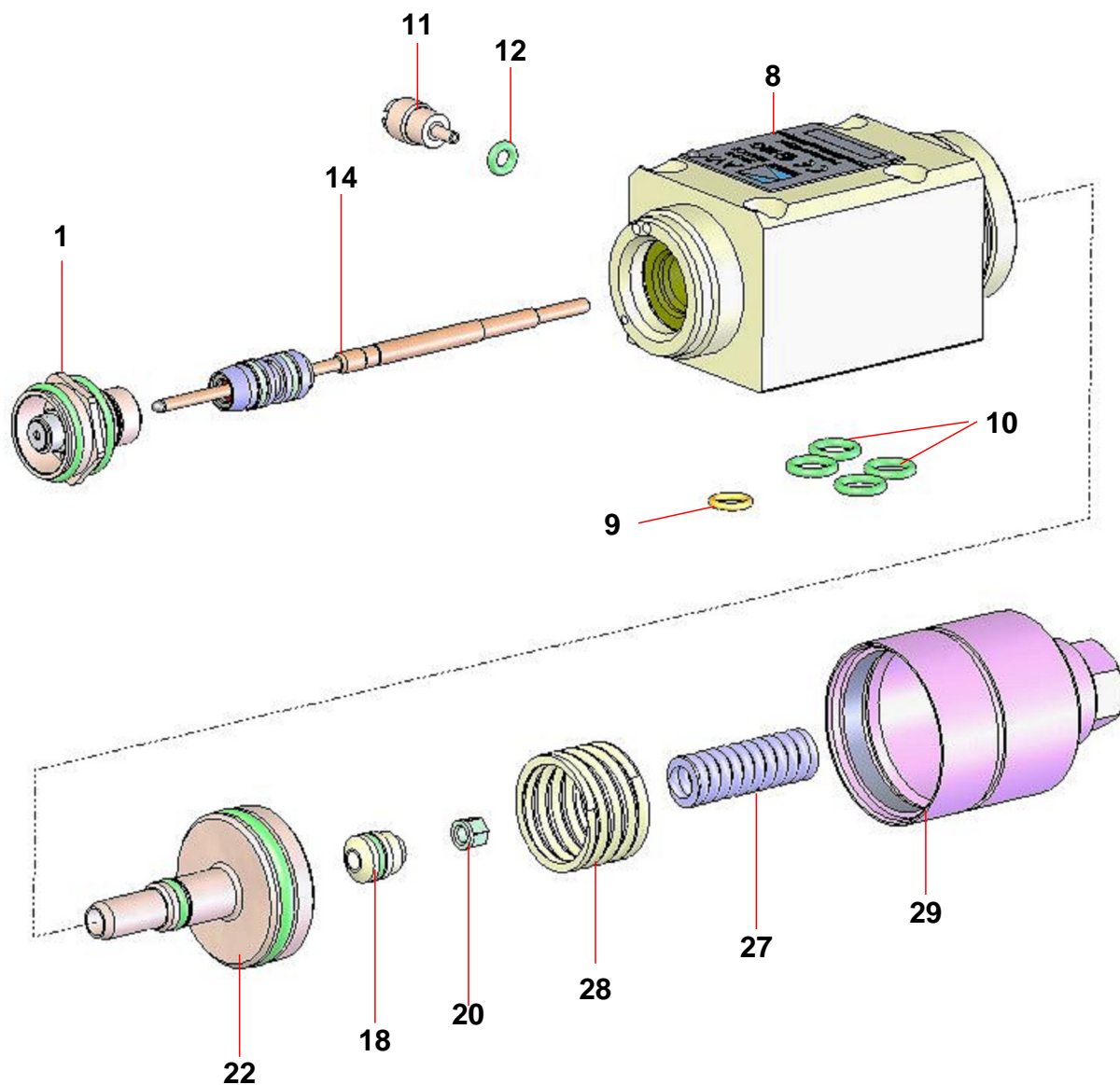
129.691.000



Informacje -
Pomoc techniczna:

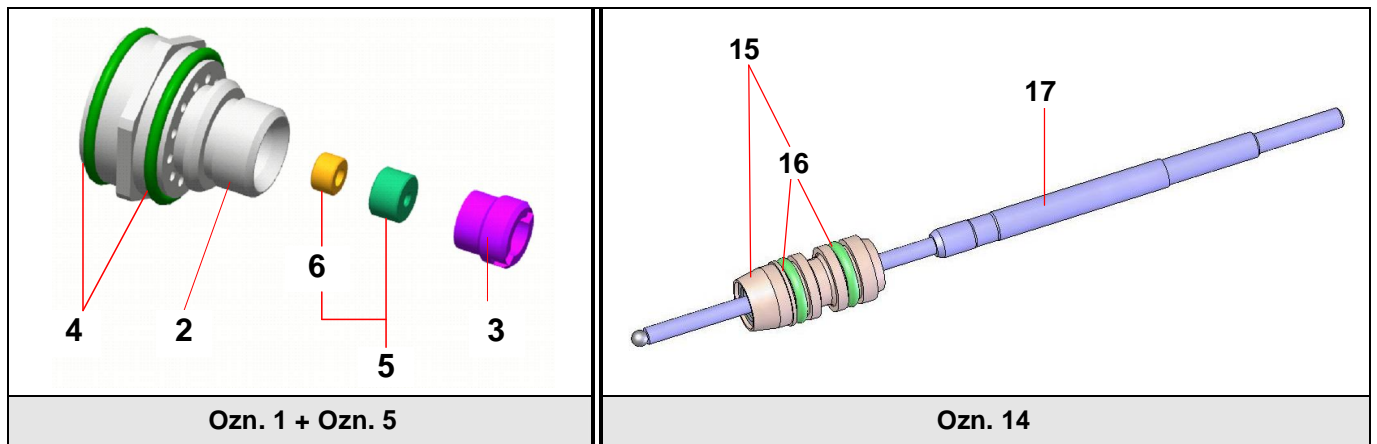


tel.kom. 0-500 515 930
www.kremlin.com.pl
info@kremlin.com.pl

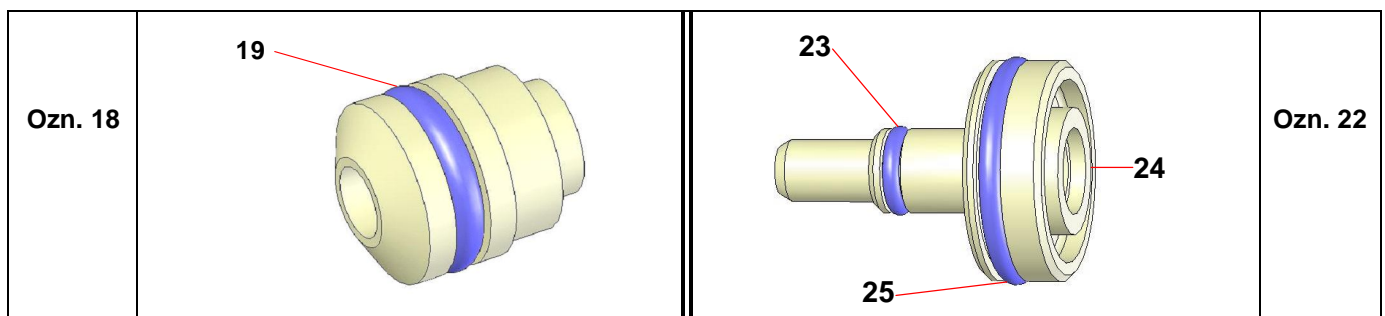


Części wspólne – Common parts – Gleiche Teile – Partes comunes

Ind	#	Nazwa	Description	Bezeichnung	Denominación	Qté
* 1	129.679.907	Siedzisko dyszy (nie zmontowane)	Seat-holder assembly (without seat)	Düsennadelsitz, kpl (ohne Einsatz)	Porta-asiento equipado (sin asiento)	1
2	NCS /NSS	• Siedzisko	• Seat-holder	• Düsennadelsitz	• Porta-asiento	1
3	029.600.106	• Śruba	• Screw	• Schraube	• Tornillo	1
4	150.040.329	• Uszczelka o'ring (opakowanie 10 szt.)	• O-Ring (pack of 10)	• O-Ring (10 St.)	• Junta tórica (x 10)	2
* 5	129.679.905	Siedzisko inox z uszczelką (2 szt.)	Seat with seal, stainless steel (pack of 2)	Edelstahl-Einsatz mit Dichtung (2 St.)	Asiento de inox con junta (bolsa de 2)	1
6	129.629.922	• Uszczelka siedziska (10 szt.)	• Seal, seat (pack of 10)	• Dichtung (10 St.)	• Junta asiento (x 10)	1



* 10	129.251.991	Uszczelka (10 szt.)	Seal (pack of 10)	Dichtung (10 St.)	Junta (bolsa de 10)	4
11	029.690.001	Kontrolka wycieku	Fluid leakage detector	Lekage-Anzeige	Testigo de fuga	1
* 12	129.529.903	Uszczelka O-Ring (10 szt.)	O-Ring (pack of 10)	O-Ring (10 St.)	Junta (bolsa de 10)	1
* 14	129.690.050	Zestaw iglica-wkład (4 szt.)	Needle-cartridge assembly (pack of 4)	Nadel-Packung, kpl. (4 St.)	Conjunto aguja cartucho (bolsa de 4)	1
15	129.690.039	• Wkład z uszczelkami	• Cartridge with seals	• Packung mit O-Ring	• Cartucho con juntas	1
16	909.429.702	• Uszczelka biała (polifluid)	• Seal, white, Polyfluid	• O-Ring, weiß, Polyfluid	• Junta blanco, Polyfluid	2
17	NCS / NSS	• Iglica	• Needle	• Nadel	• Aguja	1
* 18	029.626.200	Prowadnik iglicy	Retainer, needle	Nadelmitnehmer	Arrastre de la aguja equipado	1
19	129.400.915	• Uszczelka zielona R5a (10 szt.)	• Seal, green, R5a (pack of 10)	• O-Ring, grün, R5a (10 St.)	• Junta verde R5a (bolsa de 10)	1
20	029.251.303	Nakrętka specjalna	Nut, special	Spezialmutter	Tuerca especial	1
* 22	129.690.010	Tłoczek z wyposażeniem	Piston assembly	Kolben, kpl.	Pistón equipado	1
23	129.479.910	• Uszczelka R6 (10 szt.)	• Seal, R6 (pack of 10)	O-Ring, R6 (10 St.)	• Junta R6 (bolsa de 10)	1
24	NCS / NSS	• Tłoczek	• Piston only	Kolben, einzeln	• Pistón solo	1
25	909.130.522	• Uszczelka czarna R20	• Seal, black, R20	O-Ring, schwarz, R20	• Junta negro R20	1
* 27	050.313.106	Sprężyna iglicy	Spring, fluid needle	Farbnadelfeder	Muelle de aguja	1
* 28	050.313.504	Sprężyna tłoczka	Spring, piston	Kolbenfeder	Muelle de pistón	1
29	129.690.040	Cylinder z zatyczką	Cylinder with adjustment knob	Zylinder mit Nadelanschlag	Cilindro con tope de muelle	1



Części specyficzne – Specific parts – Spezifische Teile – Partes específicas

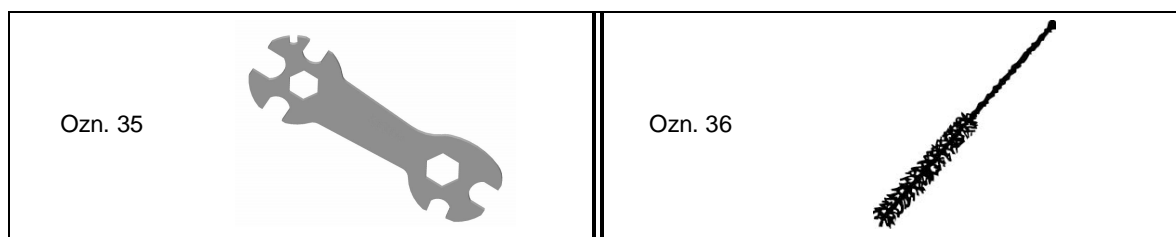
AVX (L)

Ind	#	Nazwa	Description	Bezeichnung	Denominación	Qté
8	129.690.020	Korpus pistoletu inox	Gun body, stainless steel	Pistolenkörper, Edelstahl	Cuerpo pistola inox	1
* 9	150.040.328	Uszczelka (10 szt.)	Seal (pack of 10)	Dichtung (10 St.)	Junta (bolsa de 10)	1

AVX (Ω)

8	129.691.020	Korpus pistoletu inox	Gun body, stainless steel	Pistolenkörper, Edelstahl	Cuerpo pistola inox	1
* 9	150.040.328	Uszczelka (10 szt.)	Seal (pack of 10)	Dichtung (10 St.)	Junta (bolsa de 10)	2

Ind	#	Nazwa	Description	Bezeichnung	Denominación	Qté
35	049.030.042	Klucz płaski	Gun wrench	Pistolenschlüssel	Llave para pistola	1
36	906.300.101	Szpilka	Large size brush	Reinigungsbürste, groß	Cepillo grande	1



Ind	#	Nazwa	Description	Bezeichnung	Denominación	Qté
*	129.690.901	Opkowanie uszczelkek (ozn. 4x2, 9x2, 10x4, 12, 16x2, 19, 23, 25, 44, 51x2, 72, 75, 79a, 79b + tubka smaru)	Package of seals (ind. 4x2, 9x2, 10x4, 12, 16x2, 19, 23, 25, 44, 51x2, 72, 75, 79a, 79b + grease)	Dichtungssatz (Pos. 4x2, 9x2, 10x4, 12, 16x2, 19, 23, 25, 44, 51x2, 72, 75, 79a, 79b + tube-fett)	Bolsa de juntas (índ. 4x2, 9x2, 10x4, 12, 16x2, 19, 23, 25, 44, 51x2, 72, 75, 79a, 79b + tubo de grasa)	1

* Zalecany zapas

* Preceding the index number denotes a suggested spare part.

* Bezeichnete Teile sind empfohlene Ersatzteile.

* Piezas de mantenimiento preventivo a tener en stock.

N C S : Nie sprzedawane osobno.

N S S : Denotes parts are not serviceable separately.

N S S : Bezeichnete Teile gibt es nicht einzeln, sondern nur komplett.

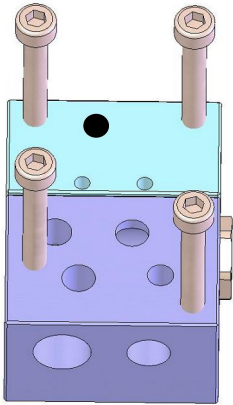
N C S : no suministrado por separado.

	Informacje - Pomoc techniczna:	
	tel.kom. 0-500 515 930 www.kremlin.com.pl info@kremlin.com.pl	

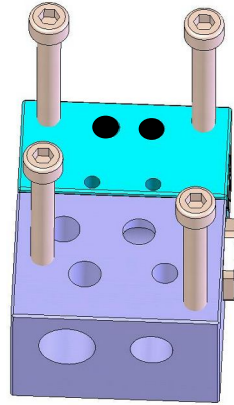
B

PODSTAWY - BASES - GRUNDPLATTEN - BASES
 (wkładka ze stali nierdzewnej / stainless steel insert / Edelstahl-Insert / Inserto inox)

**Złącza produktu boczne / lateral fluid connections /
 Seitenanschlüsse / conexiones producto laterales**

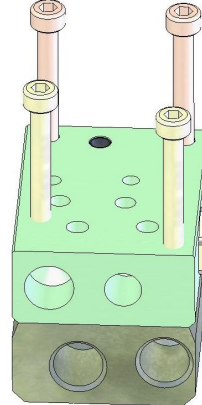


(⊥)
 # 129.690.070

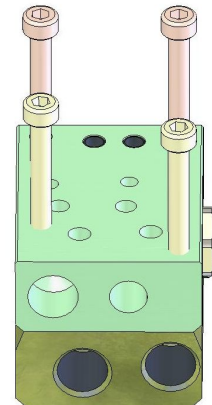


(Ω)
 # 129.691.070

**Złącza produktu tylne / back fluid connections /
 Hintere Materialanschlüsse / conexiones producto trasero**

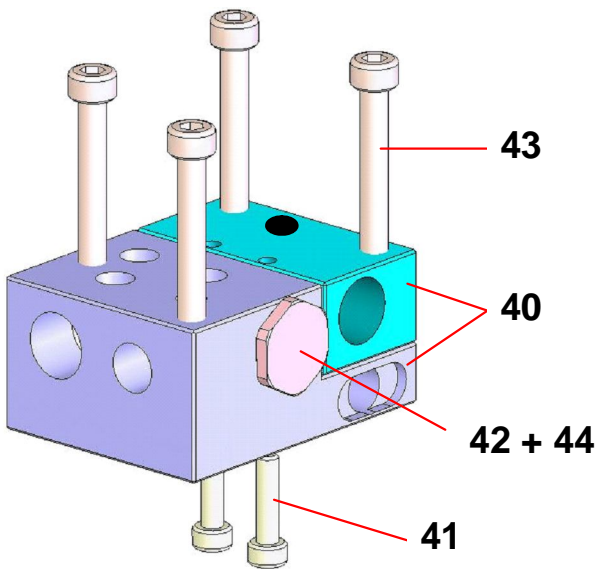


(⊥)
 # 129.690.080

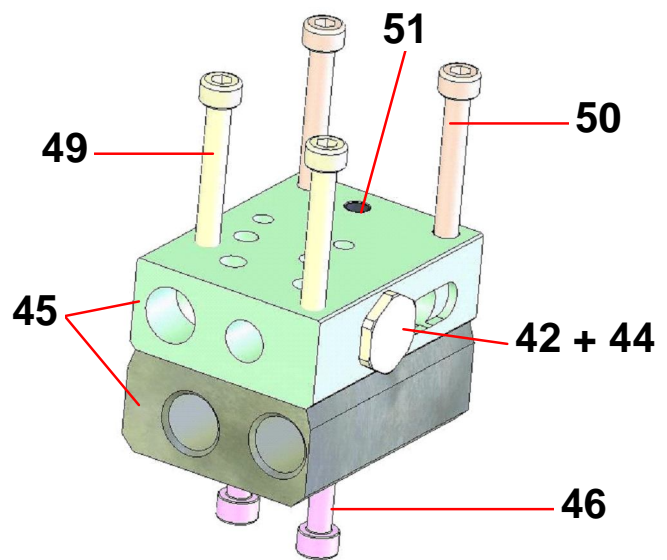


(Ω)
 # 129.691.080

(⊥) : przepływ w podstawie / circulation in the base / Zirkulation in der Grundplatte / circulación a través de la base
 (Ω) : przepływ w pistolecie / circulation in the gun / Zirkulation in der Pistole / circulación a través de la pistola



129.690.070 & 129.691.070



129.690.080 & 129.691.080

Części do podstawy / For base / Für Grundplatte / Para Base : # 129.690.070 & 129.691.070

Ind	#	Nazwa	Description	Bezeichnung	Denominación	Qté
40	NCS / NSS	Podstawa + insert	Base + insert	Grundplatte + Insert	Base + Inserto	1
41	933.151.219	Śruba M 4x16	Screw	Schraube	Tornillo	2
42	050.261.103	Korek	Plug	Bindstopfen	Tapón	1
43	88126	Śruba M 5x40	Screw, M 5x40	Schraube M 5x40	Tornillo M 5x40	4
44	129.529.907	Uszczelka (10 szt.)	Seal (pack of 10)	Dichtung (10 St.)	Junta (bolsa de 10)	1

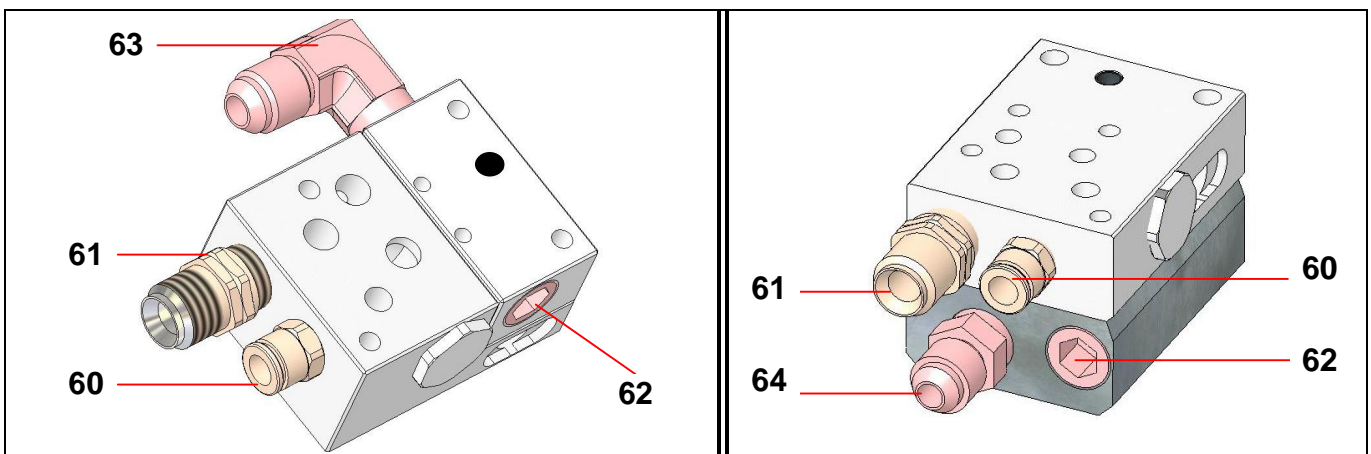
Części do podstawy / For base / Für Grundplatte / Para Base : # 129.690.080 & 129.691.080

Ind	#	Nazwa	Description	Bezeichnung	Denominación	Qté
42	050.261.103	Korek	Plug	Bindstopfen	Tapón	1
44	129.529.907	Uszczelka (les 10)	Seal (pack of 10)	Dichtung (10 St.)	Junta (bolsa de 10)	1
45	NCS / NSS	Podstawa + insert	Base + insert	Grundplatte + Insert	Base + Inserto	1
46	933.151.275	Śruba M 5x20	Screw	Schraube	Tornillo	2
49	88126	Śruba M 5x40	Screw, M 5x40	Schraube M 5x40	Tornillo M 5x40	2
50	930.151.596	Śruba M 5x60	Screw, M 5x60	Schraube M 5x60	Tornillo M 5x60	2
51	150.040.328	Uszczelka (10 szt.)	Seal (pack of 10)	Dichtung (10 St.)	Junta (bolsa de 10)	-

Ind.51 : Ilość = 1 (Do podstawy / For base / Für Grundplatte / Para Base : # 129.690.080)

Ilość = 2 (Do podstawy / For base / Für Grundplatte / Para Base : # 129.691.080)

C Złącza – FITTINGS – ANSCHLÜSSE – RACORES

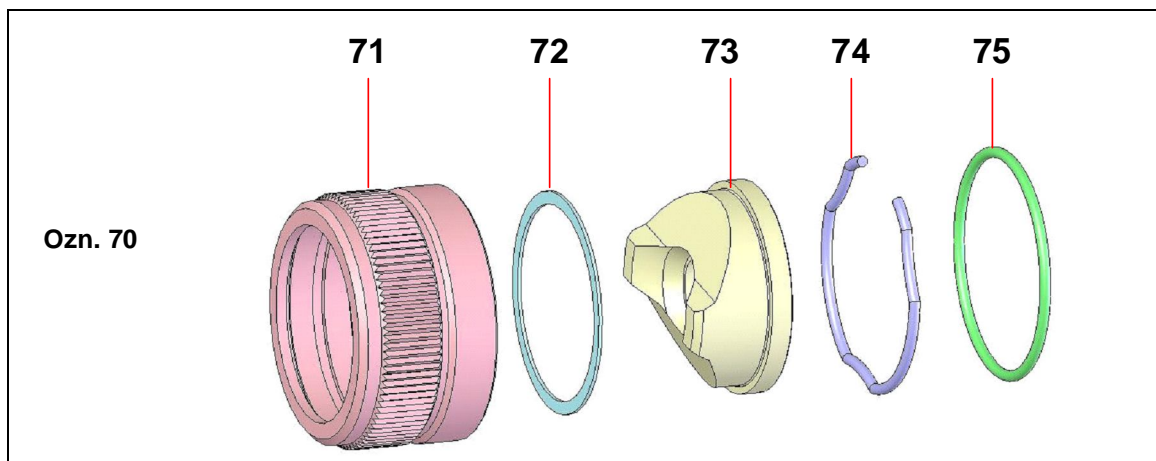


Ind	#	nazwa	Description	Bezeichnung	Denominación	Qté
60	905.124.901	Złączka (sterowanie) M 1/8 BSP - T 4 x 6	Fitting, quick release (control) M1/8BSP- T4x6	Schlauchanschluss für 6 x 1 (Steuerluft)	Racor (mando) M 1/8 BSP - tubería 4 x 6	1
61	050.102.624	Złączka (powietrze) M 1/4 BSP - M 1/4 NPS	Fitting (air) - double male, 1/4 BSP - 1/4 NPS	Doppelnippel, AG 1/4 BSP - AG 1/4 NPS	Racor (aire) M 1/4 BSP - M 1/4 NPS	1
62	905.210.303	Korek produktu inox, 1/4 NPT	Plug, fluid ,stainless steel, 1/4 NPT	Bindstopfen, Edelstahl, 1/4 NPT	Tapón inox 1/4 NPT	1
63	905.210.602	Złączka kolankowa inox (produkt) M 1/4 NPT - M 1/2 JIC	Elbow fitting, stainless steel (material), double male, 1/4 NPT - 1/2 JIC (# 5 JIC)	Winkelnippel, Edelstahl AG 1/4 NPT - AG 1/2 JIC	Racor acodado de inox (producto) M 1/4 NPT - M 1/2 JIC	2
64	905.210.502	Złączka prosta inox (produkt) M 1/4 NPT - M 1/2 JIC	Straight fitting, stainless steel (material) double male, 1/4 NPT - 1/2 JIC (# 5 JIC)	Gerader Nippel, Edelstahl AG 1/4 NPT - AG 1/2 JIC	Racor recto de inox (producto) M 1/4 NPT - M 1/2 JIC	2

AKCESORIA – ACCESSORIES – ZUBEHÖR – ACCESORIOS

D

GŁOWICE – AIRCAP – DÜSENKÖPFE – CABEZALES



* 70	-	Głowica kompletna (patrz tabela)	Aircap assembly (refer to chart)	Zerstäuberkopf kpl., (siehe Tabelle)	Cabezal completo (consultar cuadro)	1
71	029.670.006	• pierścień głowicy	• Aircap ring	• Überwurfring	• Anillo del cabezal	1
72	129.670.075	• uszczelka głowicy (2 szt.)	• Seal, aircap (x 2)	• O-Ring (2 St.)	• Junta del cabezal (x 2)	1
73	NCS / NSS	• Głowica sama	• Aircap only	• Zerstäuberkopf	• Cabezal solo	1
74	032.670.003	• Pierścień kontruujący	• Stop ring	• Sicherungsring	• Anillo de retención	1
75	150.040.330	• Uszczelka pierścienia (10 szt.)	• Seal, ring (pack of 10)	• O-Ring (10 St.)	• Junta del anillo (x 10)	1

Głowice – Aircap – Düsenköpfe – Cabezales

	#	Użycie	Use	Benutzung	Utilización
VX 14	132.670.020	Regulacja szerokości strumienia – duży zakres regulacji wydatku	For adjustable pattern width - Adjustable flow rate	Einstellbare Spritzstrahlbreite, regulierbare Ausbringungsmenge	Anchura de abanico regulable y grande posibilidad de regulacion de caudal
VX 54	132.670.030	Stała szerokość strumienia – Głowica hartowana antyprzyczepna	For permanent pattern width - antiadherent treatment	Feste Spritzstrahlbreite - antihftbeschichteter Düsenkopf	Anchura de abanico fija - Cabezal tratado anti-adherente
VX 114	132.670.040	Stała szerokość strumienia – Wysoka jakość wykończenia powierzchni	For permanent pattern width - High finishing	Feste Spritzstrahlbreite	Anchura de abanico fija - Alto acabado

VX 14 KHVLP

132.670.920

VX 114 KHVLP

132.670.940

Nota : Aby w pistolecie AVX była możliwość regulacji strumienia, należy wyposażyć go w głowicę **VX 14** a podstawę w zawór do regulacji powietrza osłonowego – (patrz opcja - zestaw : VX 14 + iglica “z uszami”).

Nota : To get an AVX gun with adjustable fan, you must fit the gun with a **VX 14** aircap and the base with

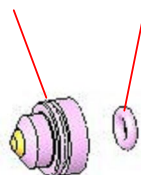
an air adjuster – (see option - kit : VX 14 + air adjuster).

Anmerkung : Sie dürfen der Pistole mit einem Kopf **VX 14** und der Grundplatte von der Lufthörnernadel, damit die Pistole mit regulierbarem Spritzstrahl wird – (Siehe Option - Fertigteile : VX 14 + Lufthörnernadel)

Nota : Para que la pistola AVX tenga un abanico ajustable, Vd. tiene que equiparla con un cabezal **VX 14** y la base con una aguja de los eventos – (consultar opción - kit : VX 14 y aguja de los eventos).

E **Tabela dysz – TIP CHART – DÜSENTABELLE – CUADRO DE BOQUILLAS**
(Dysze z avec porte-insert inox / Tips with stainless steel insert-holder /
Düsen mit Edelstahlfassung / Boquillas con porta inserto de inox)

78 **79**



Dysze standardowe / Standard tips / Standard Düsen / Boquillas estándar (ind. 78)

Rozmiar Size Grösse		Ø. (mm)	Natężenie przepływu wody Water output Wasserdurchlaufmenge		Oznaczenie sitka do filtra Mesh number for filter Siebgrösse für filter Índices para filtro		Szerokość strumienia do 25 cm / Spray fan width at 25 cm (10 ") Strahlbreite bei 25 cm / Ancho abanico a 25 cm												
			35 bar (500 psi)	70 bar (1000 psi)	Pistolet Gun Pistole Pistola	Pompa Pump Pumpe Bomba	Mini (cm) Mini (")	7	10	13	17	21	25	29	33	38			
02							Numer wygrawerowany na dyszy	02.034	02.054										
03	0,18	0,10	0,15	4	2			03.034	03.054	03.074									
04	0,23	0,15	0,22	4	2 ou 4			04.034	04.054	04.074	04.094	04.114							
06	0,28	0,20	0,33	4	4 ou 6		Number engraved on the tip	06.034	06.054	06.074	06.094	06.114	06.134	06.154					
09	0,33	0,30	0,45	6	6 ou 8			09.034	09.054	09.074	09.094	09.114	09.134	09.154					
12	0,38	0,35	0,60	6	8 ou 12					12.074	12.094	12.114	12.134	12.154	12.174				
14	0,41	0,40	0,72	12	8 ou 12		Eingravierte Kennzahl auf der Düse		14.054	14.074	14.094	14.114	14.134	14.154	14.174				
18	0,48	0,45	0,85	12	12								18.134	18.154	18.174				
20	0,50	0,50	1,06	12	12					20.074	20.094	20.114	20.134	20.154	20.174	20.194			
25	0,56		1,33	12	15		Número índice gravado sobre la boquilla						25.134						
30	0,61	0,75	1,60	12	15					30.074		30.114	30.134	30.154	30.174	30.194			
45	0,73	1,15	2,30	12	20							45.114		45.154	45.174	45.194			

**Dysze specjalne do farb wodorozpuszczalnych/ Specific tips for water-based paints /
Spezifische Düsen für Wasserlacken / Boquillas específicas para pinturas hidrosolubles**

04	0,23	0,15	0,22	4	2 ou 4			04.032	04.052	04.072	04.092	04.112							
06	0,28	0,20	0,33	4	4 ou 6			06.032	06.052	06.072	06.092	06.112	06.132	06.152					
09	0,33	0,30	0,45	6	6 ou 8			09.032	09.052	09.072	09.092	09.112	09.132	09.152					
12	0,38	0,35	0,60	6	8 ou 12					12.072	12.092	12.112	12.132	12.152	12.172				
14	0,41	0,40	0,72	12	8 ou 12				14.052	14.072	14.092	14.112	14.132	14.152	14.172				

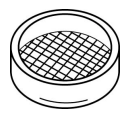

Aby ustalić numer katalogowy dyszy, znak x należy zastąpić numerem wybranej dyszy poprzedzonym 134.5XX.XXX
 przykład : aby zamówić dyszę 09.094, należy użyć numer katalogowego : 134.509.094

To obtain tip part number, replace the crosses by the engraved tip number preceded by 134.5XX.XXX
 Example : use part number 134.509.094 to obtain TIP N° 09.094

Die Bestell-Nr. erhält man, indem man die Kreuze durch die vorgenannte Kennzahl ersetzt : 134.5XX.XXX
 Beispiel : für eine Düse 09.094 ergibt sich die Bestell-Nr. : 134.509.094

Para establecer la referencia de una boquilla reemplazar las cruces por el número de la boquilla precedido por 134.5XX.XXX
 ejemplo : para pedir una boquilla 09.094 emplear la referencia : 134.509.094

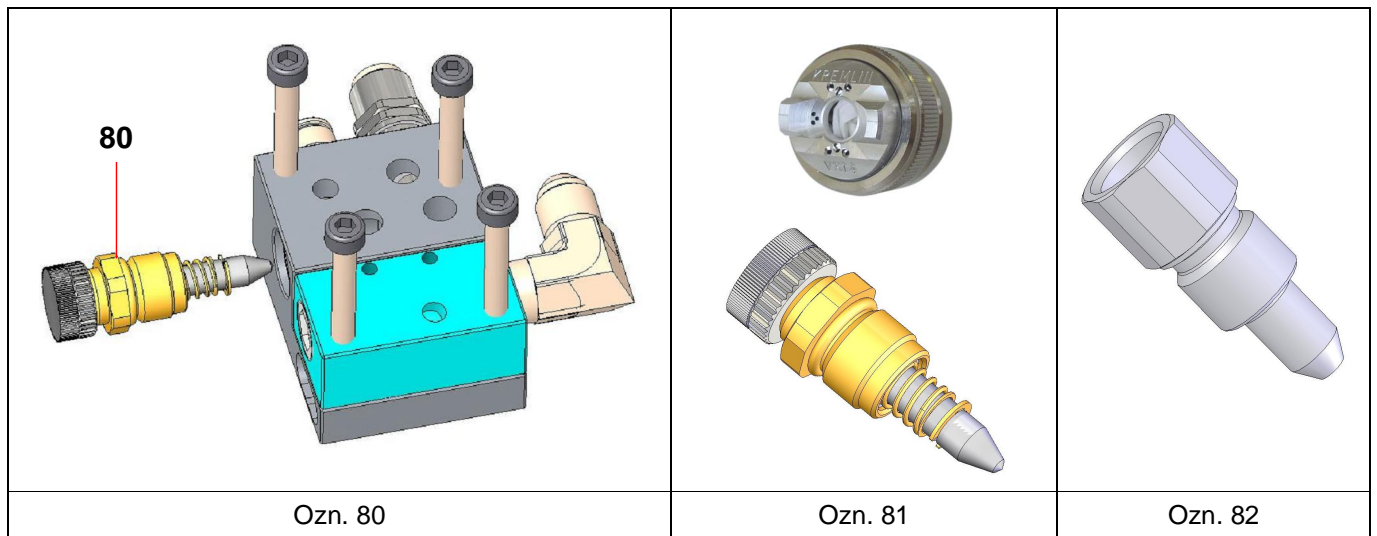
Uszczelki i mikro-sitka - Microfilter and seal - Dichtungen und Mikrosieb - Junta y microtamiz (Ind. 79)

Ind.		#	Désignation	Description	Bezeichnung	Denominación
79a		129.609.901	Mikrositka 100 µ (10 szt.) – Tylko do dysz 03, 04 i 06	Microfilter 100 µ (pack of 10) - Only for tips size 03, 04 and 06	Micro-Sieb 100 µ (10 St.) - Nur für Düsentyp 03, 04 und 06	Micro-tamiz 100 µ (bolsa de 10) - Sólo para boquillas 03, 04 y 06
79b		129.529.903	Uszczelka PTFE (opak. 10 szt.) – Tylko dla dyszy 09 i większy rozmiar	PTFE seal (pack of 10) - Only for tips size 09 and above	PTFE-Düsendichtungen (10 St.) - Nur für Düsentyp 09 und grösser	Junta PTFE (bolsa de 10) - Sólo para boquilla de 09 y calibre superior

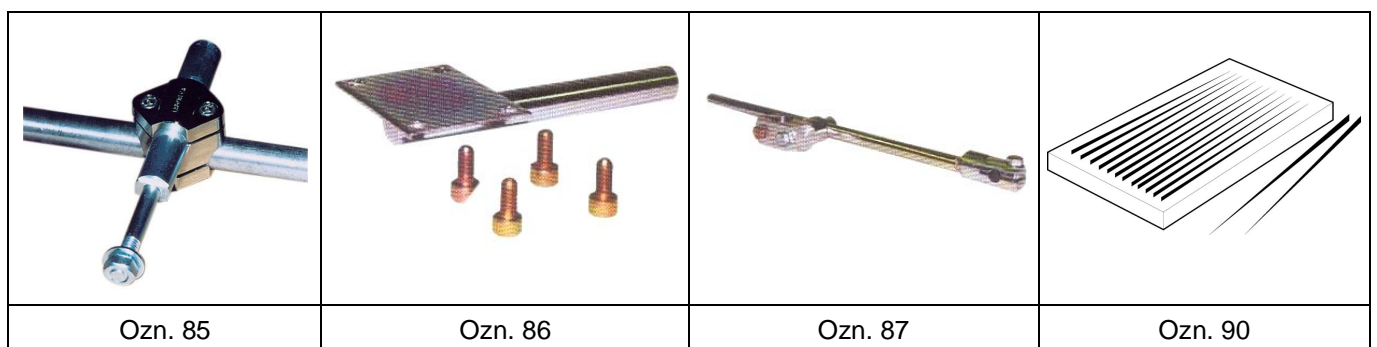
OPCJE – ON REQUEST – OPTIONEN – OPCIONES


Ind.	#	nazwa	Description	Bezeichnung	Denominación
5	129.609.911	Siedzisko z żywicy acetalowej (10 szt.)	Seat, acetal resin (pack of 10)	Sitz in Acetalharz (10 St.)	Asiento de resina acetabo (x 10)
5	129.659.904	Siedzisko z węglika z uszczelką (2 szt.)	Seat with seal, carbide (pack of 2)	Nadelsitz aus Hartmetall und Dichtring (2 St.)	Asiento carburo con junta (bolsa de 2)

80	129.253.100	Zawór do regulacji powietrza osłonowego	Air adjuster	Spritzstrahlregulierschabe	Aguja control abanico
81	129.695.250	Zestaw do regulacji strumienia (głowica VX 14 + iglica odpowietrzająca)	Adjustable fan kit (VX 14 aircap + air adjuster)	Fertigteile (Kopf VX 14 + Lufthörnernadel)	Kit abanico ajustable (cabezal VX 14 + aguja de los eventos)
82	029.253.002	Złączka do zdalnej regulacji szerokości strumienia	Remote adjusting fan width	Spezialanschluss zur Fernverstellung der Spritzstrahlbreite	Racor regulación anchura abanico a distancia



Ind.	#	nazwa	Description	Bezeichnung	Denominación
85	049.351.000	Wspornik mocujacy do pistoletu (Ø 16 mm - długość: 100 mm)	Mounting rod (Ø 16 mm - 5/8 " length : 100 mm / 4 ")	Pistolenhalterung (Ø 16 mm - Länge : 100 mm)	Soporte de fijación para pistola (Ø 16 mm - longitud : 100 mm)
86	049.351.700	Wspornik montażowy	Mounting support	Halterung	Soporte de fijación
87	049.351.705	Wspornik montażowy regulowalny	Mounting support swivelling	Halterung verstellbar	Soporte de fijación orientable
90		Igły do czyszczenia (x 12) dysz :	Unclogging needles (pack of 12) for tips :	Düsenreinigungsnaedeln (12 St.) für Düsen :	Agujas desobturadoras (x 12) para boquillas :
	000.094.000	od 03 do 09	size 03 to 09	von 03 to 09	de 03 a 09
	000.094.002	od 12 do 30	size 12 to 30	von 12 to 30	de 12 a 30



	#	Przedłużki	Extension	Verlängerung	Prolongador
	075.800.011	Prosta, L= 250 mm	L=10 " , straight	L= 250 mm gerade	L= 250 mm, lateral
	075.800.012	Prosta, L= 400 mm	L=16 " , straight	L= 400 mm gerade	L= 400 mm, lateral
	075.850.011	Kolankowa 45°, L= 250 mm	L=10" Extension with 45 degree swivel	L=250 mm , Kopf 45° abgewinkelt	L= 250 mm, codo a 45°